

## Afwas apparatuur Glazenspoelmachine ESI, 30 k/u, dubbelwandig

ARTIKEL \_\_\_\_\_

MODEL \_\_\_\_\_

NAAM \_\_\_\_\_

SIS \_\_\_\_\_

AIA \_\_\_\_\_



402201 (ESI)

Naspoelmiddelpomp,  
invoerhoogte 290 mm,  
230V-50hz-1N

### Omschrijving

#### Product Nr.

Dubbelwandige glazenspoelmachine voor korven 400x400 mm, met een invoerhoogte van 290 mm. 1 wasprogramma van 2 min (30 korven/uur), met wassen op 55 - 65°C en naspoelen op circa 85°C. Inwendige beplating, deur, wastank, was- en naspoelarmen van roestvrijstaal AISI304, uitwendige beplating van roestvrijstaal AISI430. Dubbelwandige uitvoering en vlakke buitenbeplating. Gebalanceerde dubbelwandige deur met roestvrijstalen greep en automatische afslag van de waspomp. Binnenwanden met afgeronde hoeken en naadloos ingeperste korfgeleiders. Roestvrijstalen AISI304 drukboiler van 5 liter en 3 kW vermogen, met thermostatische temperatuurregeling. Naadloos geperste wastank van 6 liter met 0,8 kW verwarming met automatische waterniveau regeling, waspomp van 0,3 kW. Kunststof zeef voor de aanzuigopening van de waspomp. De roterende roestvrijstalen was- en naspoelarmen (onder en boven) zijn eenvoudig uitneembaar. Naspoeling van 2,3 liter/korf. Vlak bedieningspaneel met tiptoetsen voor aan-uit, programma start. Geluidsniveau van 68 dBA. Ingebouwde naspoelmiddel doseerpomp. Elektrische aansluitkabel met CE-Schuko stekker, water aansluitslang en afvoerslang. IPX4 waterdicht.

#### Goedkeuring

### Uitvoering

- Naspoelmiddel doseerpomp met automatische start en continu cyclus voor een uitstekend resultaat, gekoppeld aan minimaal onderhoud.
- Naadloos diepgetrokken wastanks met rondom afgeronde hoeken, aflopend naar de afvoer voor snelle leegloop binnen een paar minuten, ter voorkoming dat vuil zich kan ophopen. Diepgetrokken wastanks zonder lasnaden geven een gegarandeerd waterdichte oplossing.
- Laag geluidsniveau.
- Wascyclus van 120 seconden.
- Ingebouwde drukboiler voor het verwarmen van het naspoelwater naar een minimum temperatuur van 82°C voor een hygiënische naspoeling.
- Maximale capaciteit van 30 korven per uur.
- Voorzien van een elektrische aansluitkabel met Schuko stekker, éénfase 230V, voor eenvoudige en snelle aansluiting.
- Wassysteem met roterende wasarmen onder en boven, een hoog vermogen waspomp en een wastank met ruime capaciteit.
- De belangrijkste onderdelen zijn eenvoudig te bereiken, zonder verplaatsen van de afwasmachine.
- Optioneel is een naspoelpomp leverbaar voor installatie op locatie.

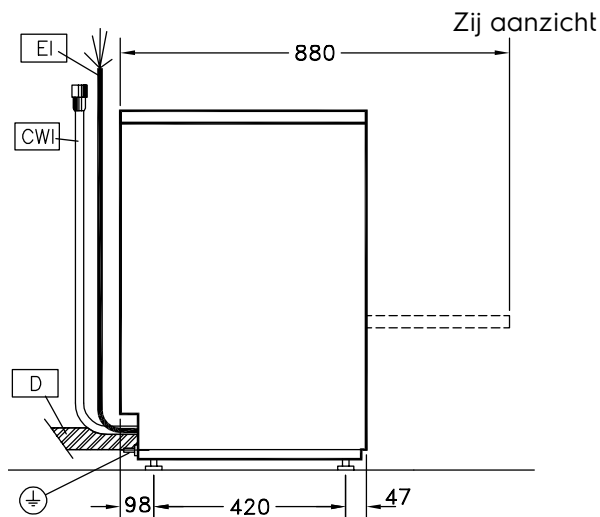
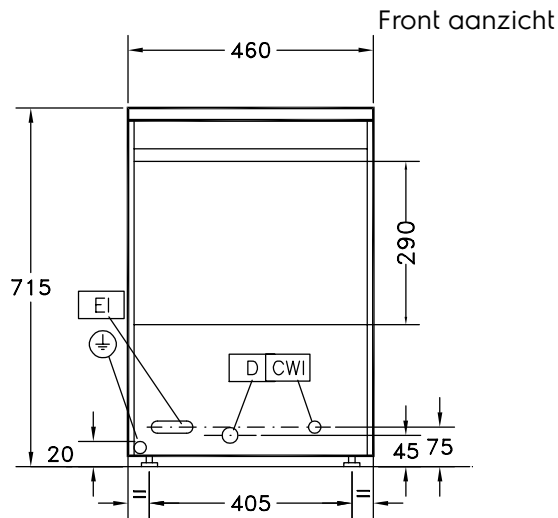
### Constructie

- De achterzijde is volledig gesloten door een afdekplaat.
- Uitgevoerd met een naspoelmiddelpomp.
- Roestvrijstalen was- en naspoelarmen en sproeikoppen.
- Uitgevoerd in topkwaliteit roestvrijstaal, met dubbelwandige constructie voor een lange levensduur en een laag geluidsniveau.
- De was- en naspoelarmen en het filter zijn makkelijk uitneembaar.

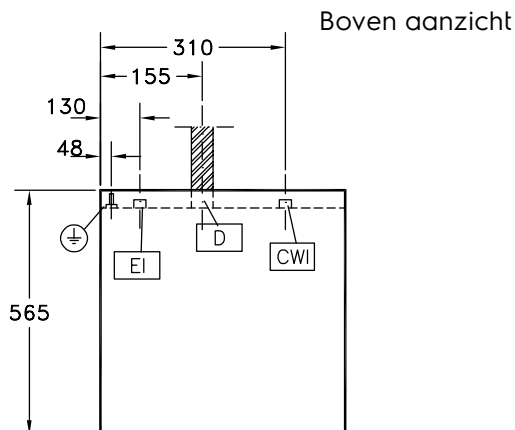
### Duurzaamheid



- Het dragend frame, het frontpaneel, de wastank, de was- en naspoelarmen van roestvrijstaal AISI304.
- Eenvoudig bedieningspaneel.
- De dubbelwandige en geïsoleerde constructie zorgt voor een lager energie verbruik en een lager geluidsniveau. De gebalanceerde deur maakt het openen en sluiten makkelijk.



- CWI = Koud water invoer 1  
D = Afvoer  
EI = Elektrische aansluiting  
EO = Elektrische uitgang  
WI = Water invoer  
XR = Naspoeilmiddel aansluiting



## Elektra

Voltage	402201 (ESI)	230 V/1 ph/50 Hz
Elektrisch vermogen		3.3 kW
Amperage		0 A
Boiler, vermogen		3 kW
Tank verwarming		0,8 kW
Waspomp, vermogen		0.3 kW
Stekker type		CE-SCHUKO

## Water

Water druk, min/max	1.8-3 bar
Toevoer waterhardheid	2 - 5 °dH
Afvoer aansluiting	22mm
Wastank capaciteit (lt)	6
Boiler inhoud (lt)	5
Water aansluiting	G 3/4"

## Algemene gegevens

Naspoeel temperatuur	82 - 85 °C
Was temperatuur	55-65 °C
Korven/uur	30
Cyclus tijd (sec)	120
Inwendige afmetingen, breedte	400 mm
Inwendige afmetingen, diepte	400 mm
Inwendige afmetingen, hoogte	290 mm
Externe afmetingen, lengte	460 mm
Externe afmetingen, breedte	565 mm
Externe afmetingen, hoogte	715 mm
Gewicht, netto	37 kg
Waterdichtheid index	IPX4

LET OP:\*De capaciteit van de afwasmachine is bij een warm water aansluiting van 50°C. Bij een lagere water toevoer temperatuur wordt de programmacyclus langer en de capaciteit lager.

## Duurzaamheid

Toevoer watertemperatuur*	10 °C
Waterverbruik per cyclus (lt)	2.3
Geluidsniveau	67.5 dBA

**Meegeleverde accessoires**

- 1 stuks KUNSTSTOF AFWASKORF voor PNC 864470  
glazen, 400x400x150 mm

**Optionele accessoires**

- WATERONTHARDER 12 lt, handmatig, PNC 860412   
capaciteit 1000 l/u, voor frontlader  
afwasmachines en convectie ovens,  
voor koud water
- AUTOMATISCHE WATERONTHARDER PNC 860413   
8 liter, capaciteit 1500 lt/uur, kunststof  
omkasting met roestvrijstalen  
harscylinder, elektronische besturing,  
koud water 4 - 25°C, voor frontlader en  
doorschuif afwasmachines
- WATERONTHARDER 20 lt, handmatig, PNC 860430   
capaciteit 1000 l/u, voor frontlader  
afwasmachines en convectie ovens,  
voor koud water
- WASTANKZEEF, roestvrijstaal, voor PNC 864003   
glazenspoelmachine ESSI, ESI, ESDI
- WATERFILTER voor GEDEELTELIJKE PNC 864017   
DEMINERALISATIE, inclusief  
filterpatroon
- MEETSET voor totale en tijdelijke PNC 864050   
waterhardheid
- DRUKVERHOGINGSPOMP voor de PNC 864051   
naspoeling, voor frontlader  
afwasmachines met drukboiler
- KUNSTSTOF BESTEKBEKER, kleur geel, PNC 864242   
stapelbaar, 110x110x150 mm
- WATERFILTER voor TOTALE PNC 864367   
DEMINERALISATIE, inclusief  
filterpatroon
- WATERDRUK REDUCTIEVENTIEL voor PNC 864461   
ééntank afwasmachines
- SET 4 KUNSTSTOF BESTEKBEKERS, PNC 865574   
kleur geel, stapelbaar, 110x110x150 mm
- RVS AFDEKROOSTER voor lichte items PNC 867016   
in een korf
- KORF, rilsan, open korf voor glazen of PNC 867033   
koppen, 395x395x115 mm
- KORF, rilsan, voor 2 rijen van 8 borden PNC 867052   
Ø190mm, 395x395x100 mm
- KORF, rilsan, open korf voor glazen of PNC 867053   
koppen, 395x395x100 mm
- KORF, rilsan, open korf voor glazen of PNC 867054   
koppen, 395x395x200 mm
- KORF, rilsan, voor glazen of koppen, PNC 867055   
met losse inzetten voor bestek en  
schotels, 395x395x100 mm
- KORF, rilsan, 4 rijen met schuine PNC 867056   
bodems voor glazen, 395x395x200 mm
- RONDE KORF met vierkant frame, PNC 867057   
rilsan, open korf voor glazen of  
koppen, 400x400x140 mm
- GLAZENINZET voor SMALLE GLAZEN, PNC 867058   
350x110x100 mm
- SCHOTELINZET voor 14 schotels, PNC 867060   
350x110x100 mm
- SCHUINE INZET voor KOPPEN, PNC 867061   
350x110x100 mm
- BORDENINZET voor 7 borden PNC 867062   
Ø240mm, 327x240x100 mm